

Environment
friendly
company
moving to
brighter
future!

BUM SEO





더 밝은 미래를 향해
도약하는, 친환경 기업
주식회사 범서

회사정보

- 04 인사말
- 05 연혁
- 06 고객처 및 ITEM 현황
- 08 경영방침 / 매출현황

제품소개

- 12 생산제품
- 18 생산설비
- 20 검사장비
- 22 제조설비 및 인증 현황



CEO Message

History

인간 고객 기술

경영이념을
바탕으로
끊임없는
기술개발과
품질확보,
고객만족경영
실천

(주)범서는 1984년 남성산업으로 설립하여 보일러생산업체에서 1992년 자동차 부품업체로 전환 지속적인 연구와 기술개발로 자동차용 에어컨 컴프레서, 클러치, 연료분사장치 부품을 제조하여 국내 자동차 산업발전에 크게 기여하여 왔습니다.

국내 자동차 부품업체의 선두주자로서 (주)범서는 다년간 축적된 초정밀 가공기술력을 바탕으로 세계일류의 기술과 품질수준을 확보 하였으며 북미 및 유럽·중국으로 수출하고 있으므로 명실공히 글로벌기업으로서 세계 최고의 자동차 부품메이커로 성장하고 있습니다.

소비자들의 기호는 날로 다양해지고 보다 안락하고 쾌적한 자동차를 추구하는 성향이 높아지고 있으며, 환경보호와 대체에너지에 대한 시장의 요구가 점차 증가하고 있습니다.

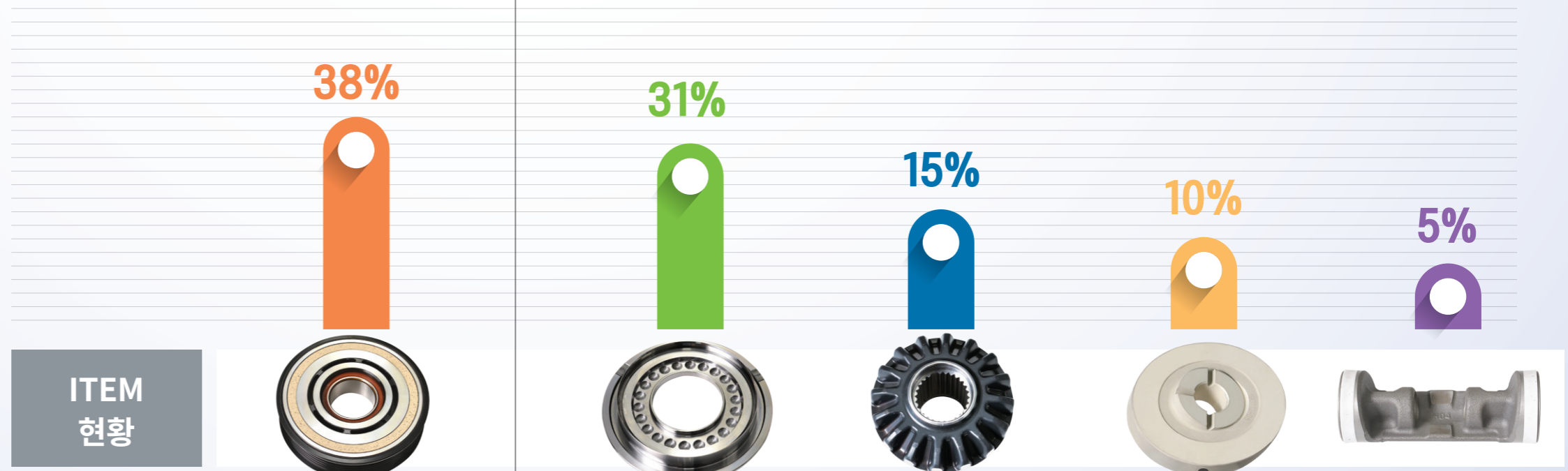
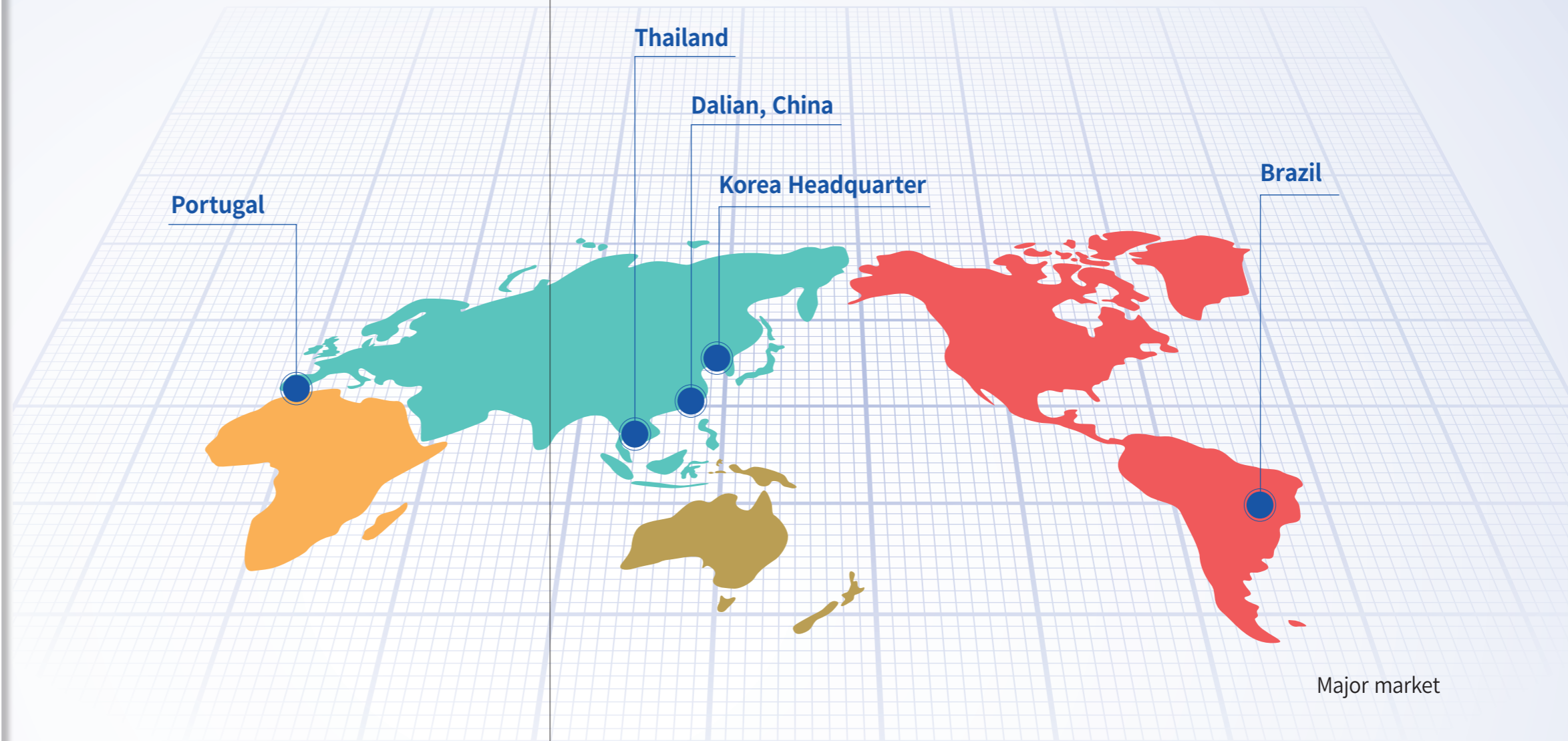
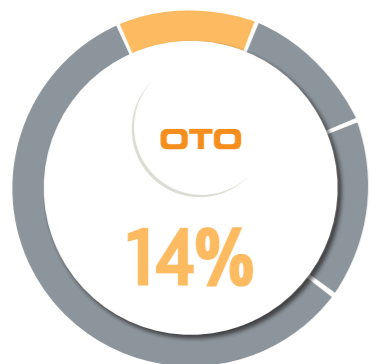
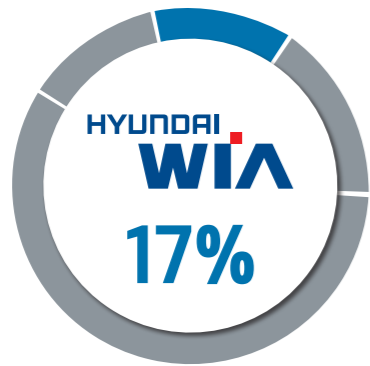
(주)범서는 이러한 고객들의 기대와 시장의 요구에 부응할 수 있도록 환경 친화를 고려한 최적의 시스템을 개발하고 있습니다. 보다 쾌적하고 안락한 자동차 문화를 창조하는 (주)범서는 21세기 자동차 부품분야 세계 최고의 기술을 보유한 초우량 기업이 되는 것입니다.

(주)범서는 “인간, 고객, 기술”의 경영이념을 바탕으로 끊임없는 기술 개발과 품질확보, 고객만족경영을 실천하여 여러분의 신뢰와 사랑을 받는 회사가 되도록 더욱더 노력하겠습니다.

대표이사 회장 남기수

- 1984 03 ● (주)범서 설립
- 1990 11 ● 자동차 공조 시스템용 Compressor / Pulley 국산화
- 2000 02 ● 대구 경북 중소기업 수출지원센터 유망 중소기업 선정
- 2001 01 ● Kdac(現 에스트라오토모티브시스템) 1등급 품질 기업 선정
- 2003 09 ● INNO-BIZ 기업 인증 획득
- 2004 12 ● Ford System Audit “A” Grade 획득
- 2005 11 ● ISO/TS 16949 : 2002 인증 획득 (독일 DQS)
- 2005 12 ● 생산 정보화 시스템(POPMS : e-Manufacturing Solution) 도입
- 2008 03 ● 성서 4차 산업단지 新 공장 확장 이전(2,500평)
- 2008 05 ● 대구광역시 “스타 기업” 선정
- 2009 06 ● “ 벤처 기업” 인증
- 2011 10 ● PSQ Certification 인증 획득 (HMC Quality System for Machining)
- 2011 12 ● Auto Washing Machine 자체 제작
- 2012 02 ● CNC 선반 Auto Loader 자체 제작
- 2012 06 ● 기술혁신개발과제 (스크롤) 수행
- 2012 09 ● CNC 선반 3축 Gantry 자체 제작
- 2016 11 ● 자동 조심형 베어링 압입기 특허취득
- 2018 02 ● 베어링 압입 시스템 특허취득

고객처



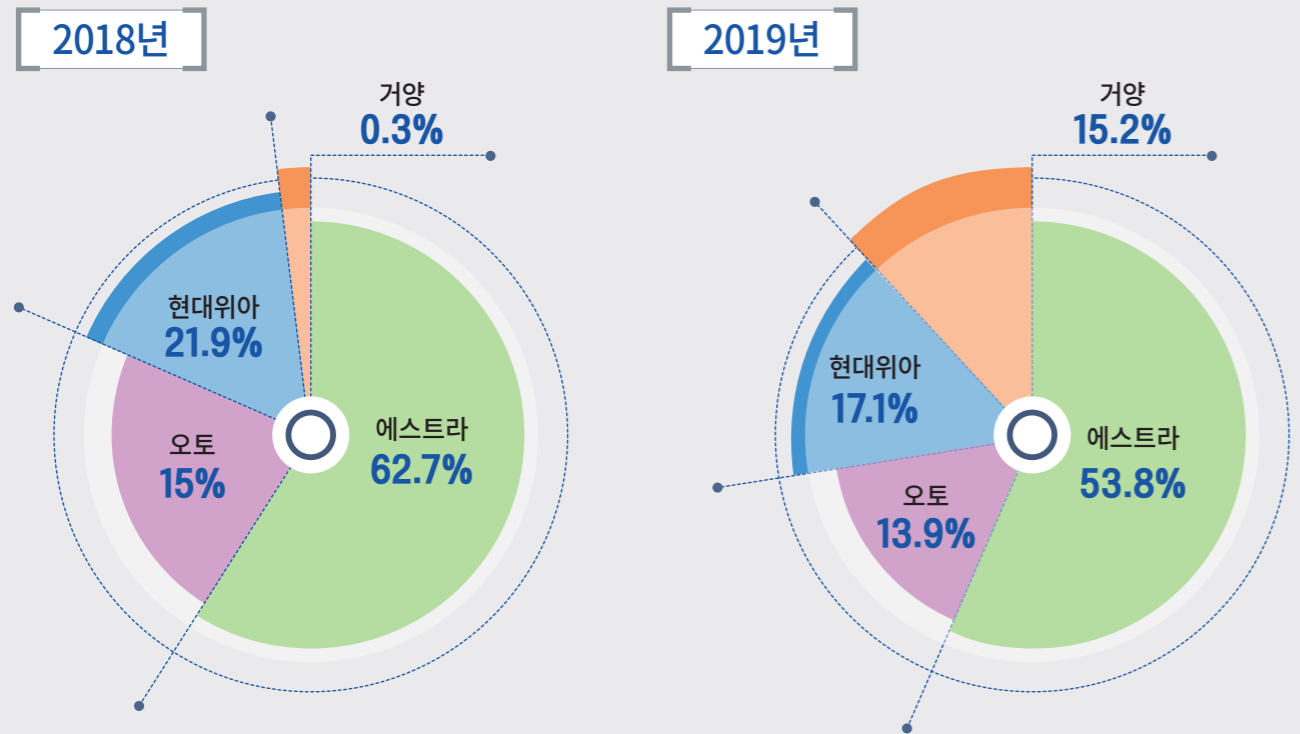
경영방침



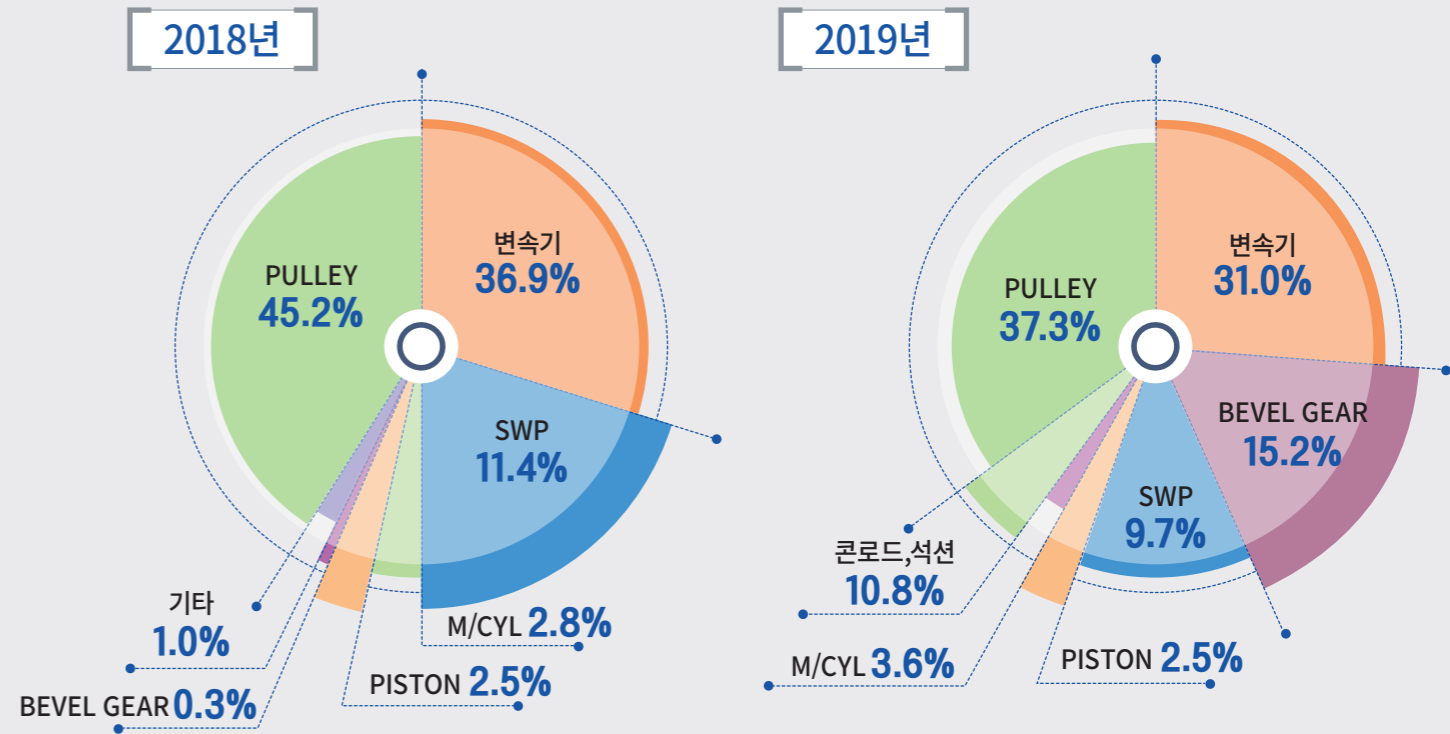
매출현황



2018년대비 2019년 고객매출 변동



2018년대비 2019년 제품별 매출 변동

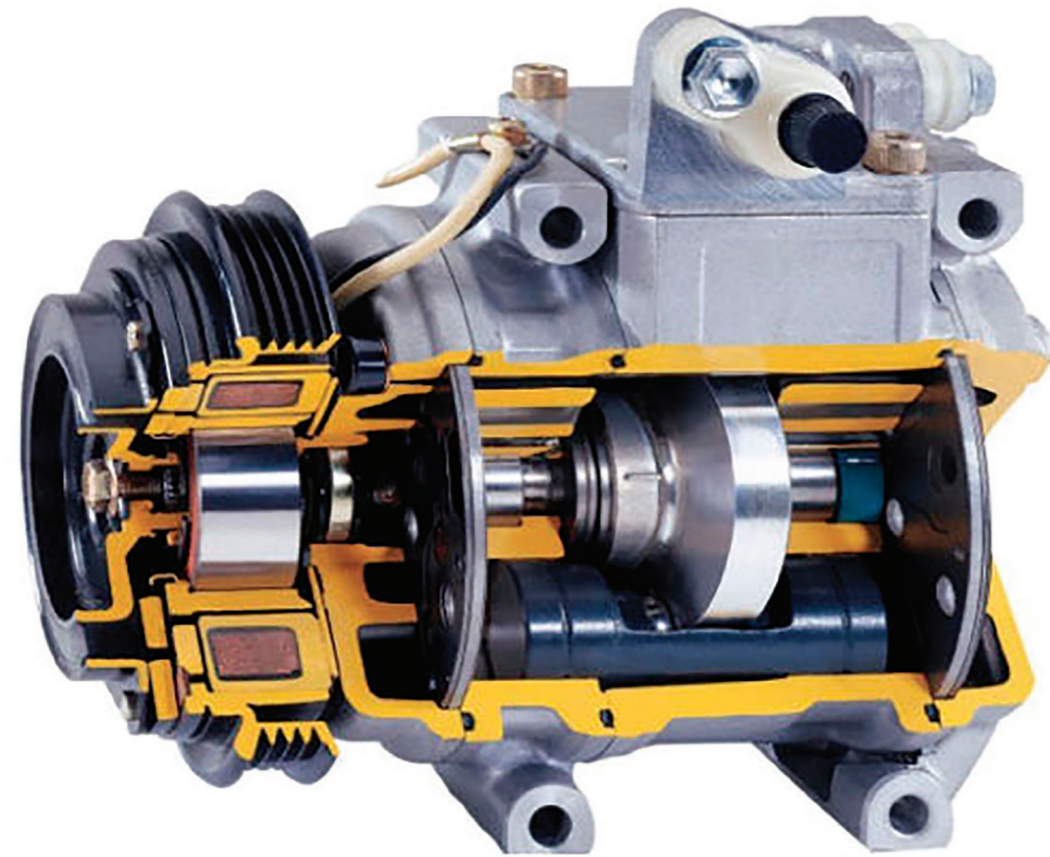




효율적인 제품 관리 시스템과 자동화 공정을 기반으로 보다 합리적인 가격과 높은 품질의 제품을 생산하여 고객으로부터 주어진 납품 기한을 반드시 지키겠습니다.

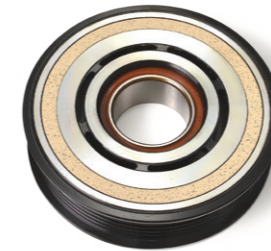
PRODUCT

A/C Compressor For Automotive



Pulley & Bearing ASM

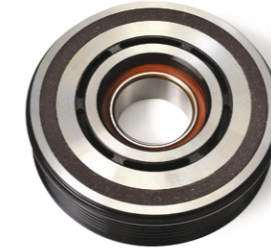
FACING TYPE (SP15/17)



PIERCING TYPE (SP10/CVC)

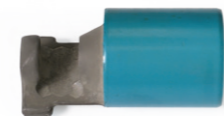


WELDING TYPE (V5/V7)



Piston & Ring ASM

Coated Piston



6CVC Piston



Ring ASM Piston



HOLLOW PISTON

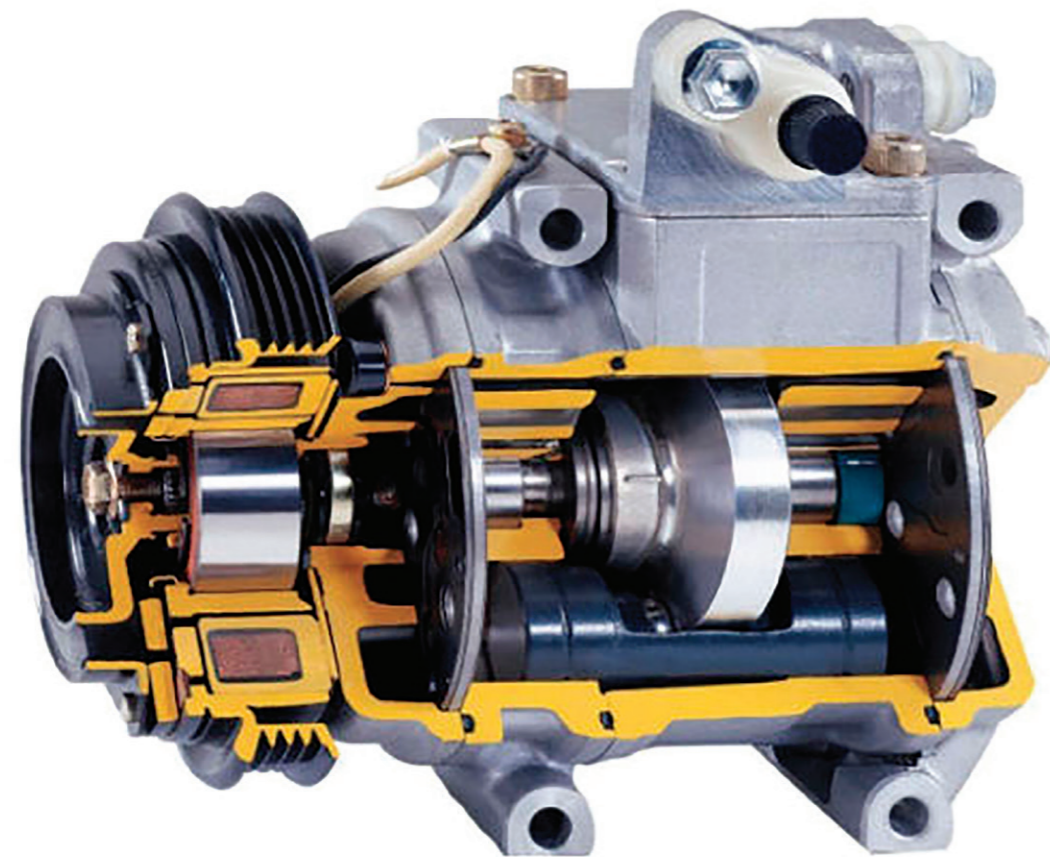


Piston Rod ASM



PRODUCT

A/C Compressor For Automotive



SWASH PLATE ASM

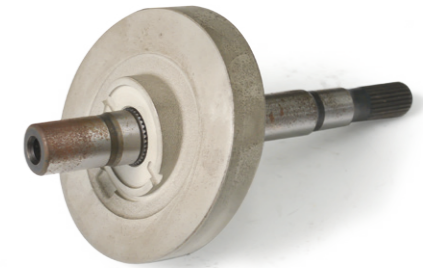
FACING TYPE (SP15/17)



PIERCING TYPE (SP10/CVC)



WELDING TYPE (V5/V7)



CYLINDER ASM

SP 10 COMP TYPE

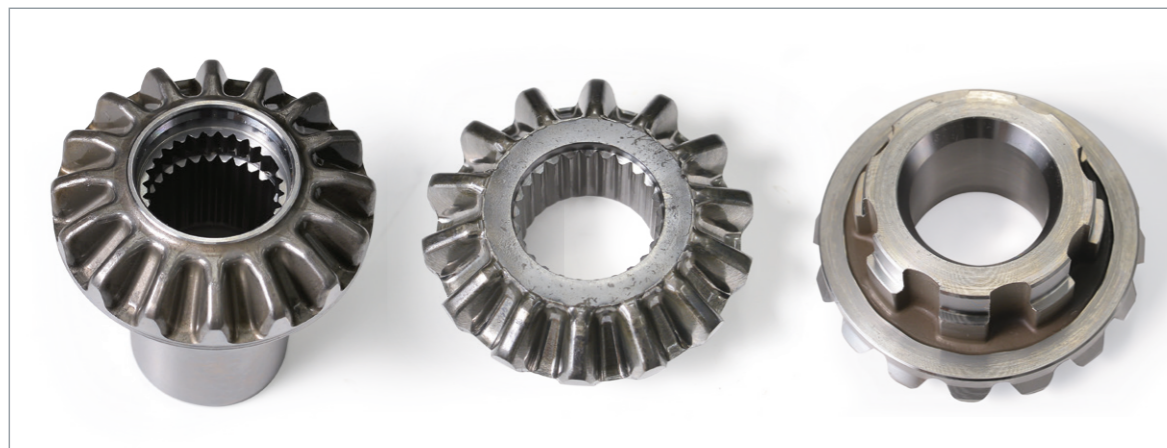
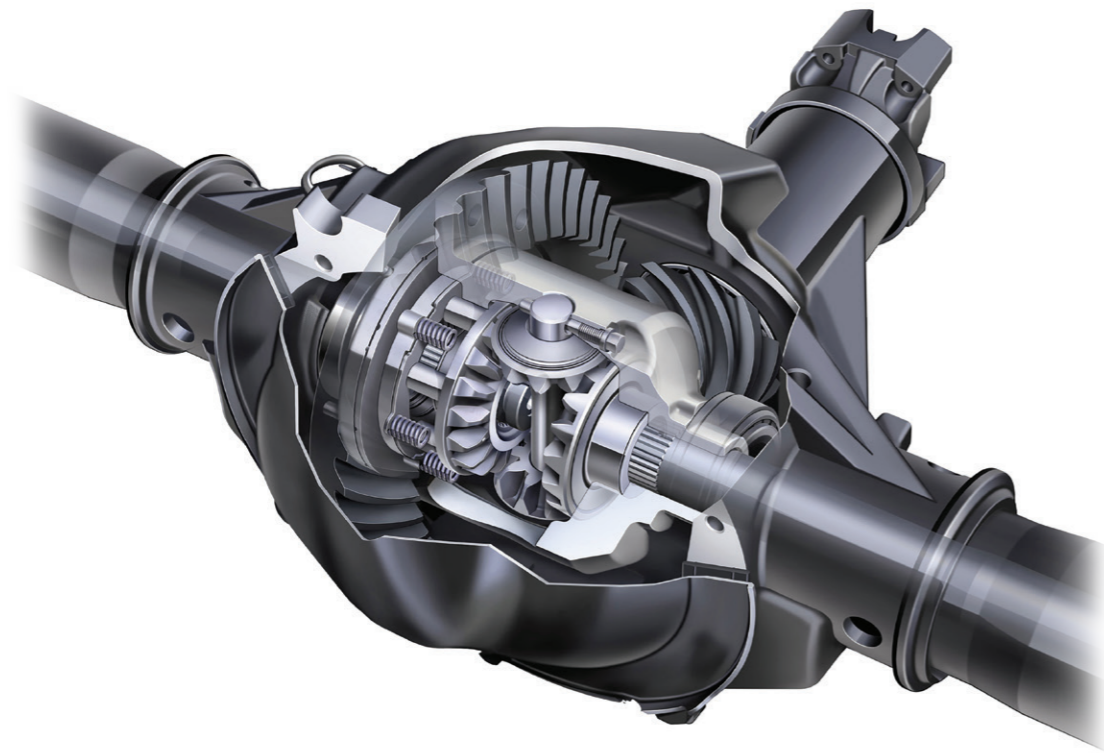


V7 COMP TYPE



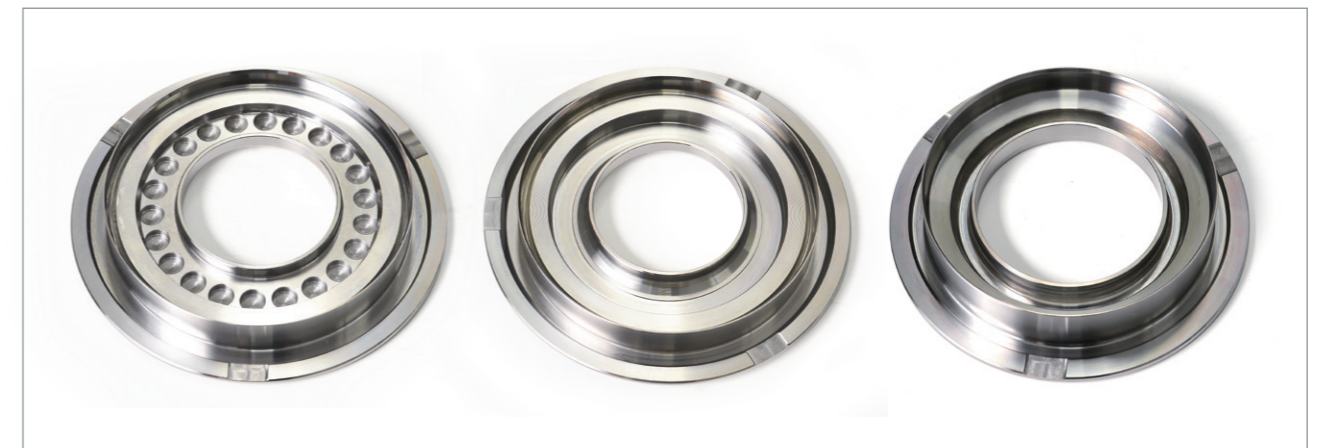
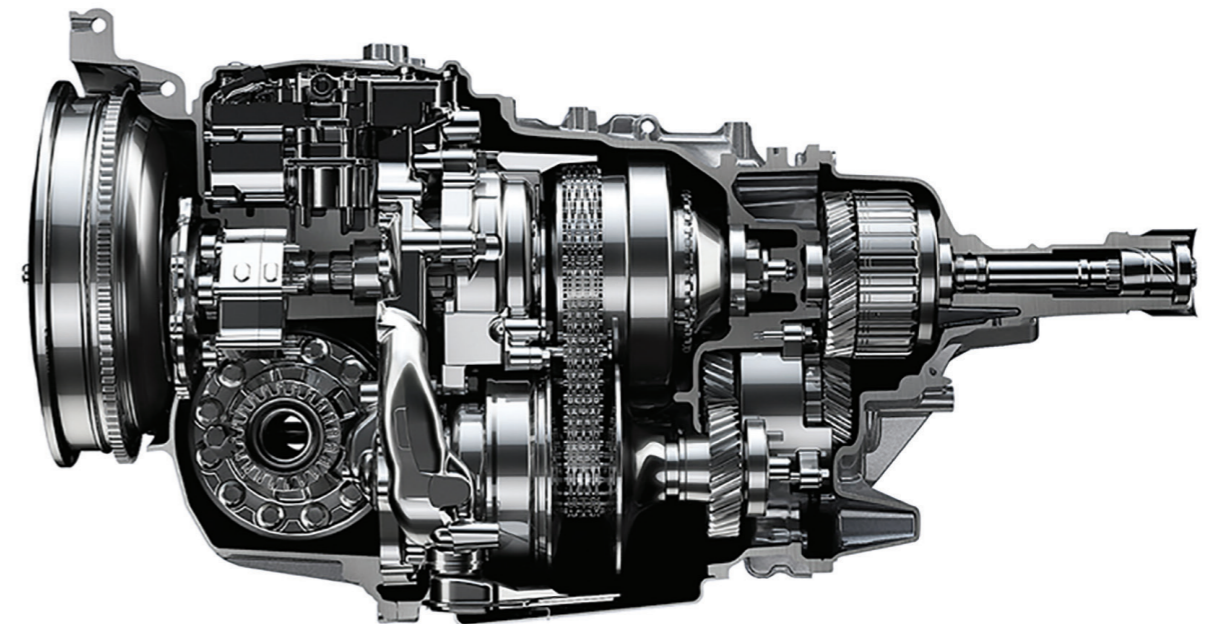
PRODUCT

Differential Gear For Automotive



PRODUCT

Automatic Transmission



PRODUCTION EQUIPMENT

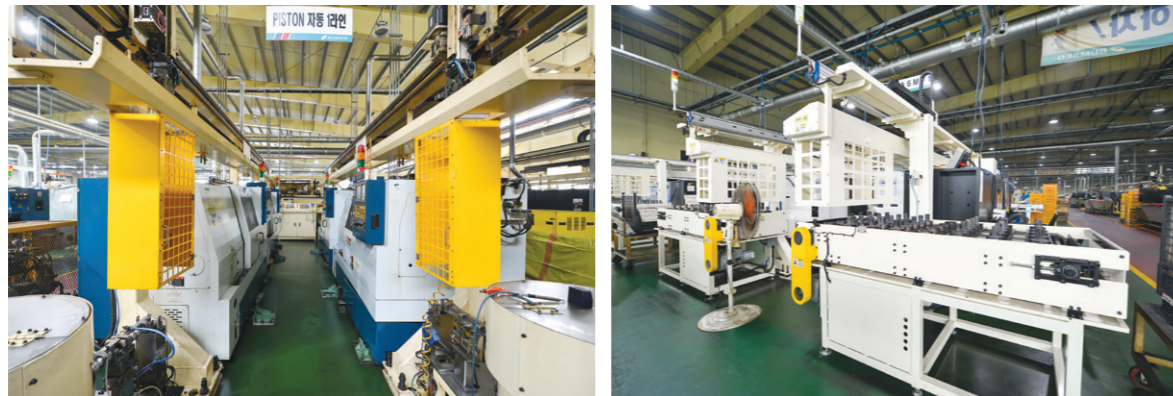
생산설비

자동화 설비를 자체 제작하여 생산할 수 있는 기술력 보유!!

Auto Loader & Robot 자동화 설비



Gantry 자동 설비



자동 세척 설비



자동 검사 설비



INSPECTION EQUIPMENT

검사장비

검사장비현황



3차원 측정기



2차원 측정기



비커스 경도기



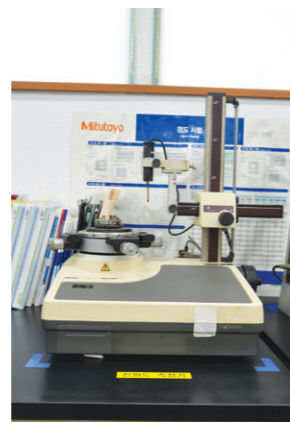
로크웰 경도기



만능재료 시험기



형상측정기



진원도 측정기



투영기

품질 경쟁력 확보를 위한 정밀 측정기기 보유!!

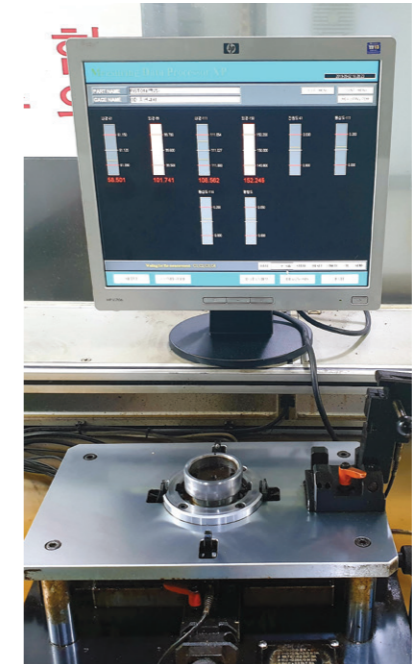
검사장비 현황



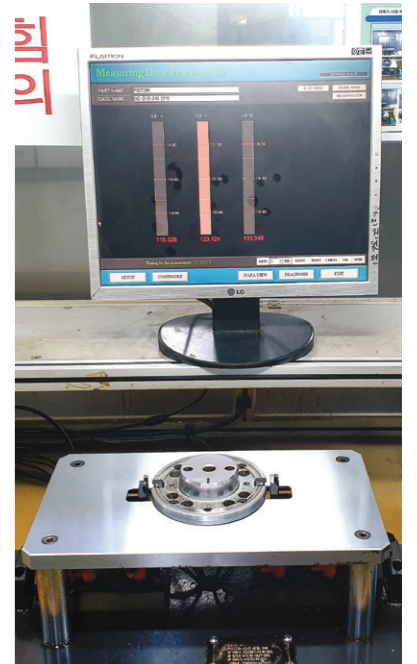
조도 측정기



Air Micrometer



Electric Measuring M/C



성능테스트기

자동차 Compressor의 내구성 및 Pulley, Coil, Clutch의 조합을 별도로 Test 할 수 있는 설비.



Output data

- 1 온도
- 2 소음
- 3 판단력
- 4 전압
- 5 회전수
- 6 간헐적 구동

제조 설비 현황

설비

설비명	수량	세부내용	비고
C.N.C Lathe	84	LYNX-220A-NT, KIT-4500 etc	
M.C.T & Tapping Center	25	ACR-V400, VX380TD etc	
Press	5	10ton, 15ton	Hydraulic
Broach M/C	2	12ton	KM Tec
Welding M/C	1	Specialized M/C - 10RT	Projection(400KVA)
Grinding M/C	1	GUN-35	
Friction Bonding M/C	2	High Frequency Radio Heating	25KVA
Piston Rod ASM M/C	1	Welding, Grinding, Washing etc	
Suction Screen M/C	1	Front Spot Welding	

Lines

Piston Manufacture Line	3	Specialized M/C - Machined	AI Forged Machining
Piston Assembly Line	2	Specialized M/C - Assembly	Ring Assembly

특허 보유 현황

특허 및 실용신안 내용	취득일자	특허번호	비고
필드코어 ASSEMBLY의 보빈	2010. 06. 14	특허 제 10-0965228호	
CNC Lathe 공작물 자동 공급 및 인출 장치	2013. 08. 08	특허 제 10-1296872호	
차량 에어컨 컴프레서용 피스톤	2014. 11. 10	특허 제 10-1462244호	
피스톤링의 결합구조	2015. 02. 23	특허 제 10-1496772호	
자동 조심형 베어링 압입기	2016. 11. 29	특허 제 10-1682562호	
베어링 압입 시스템	2018. 02. 14	특허 제 10-1831145호	

특허 및 인증서





42724 대구광역시 달서구 성서4차첨단로 384(대천동 1031번지)
Tel. +82-53-593-2000 Fax. +82-53-593-2030